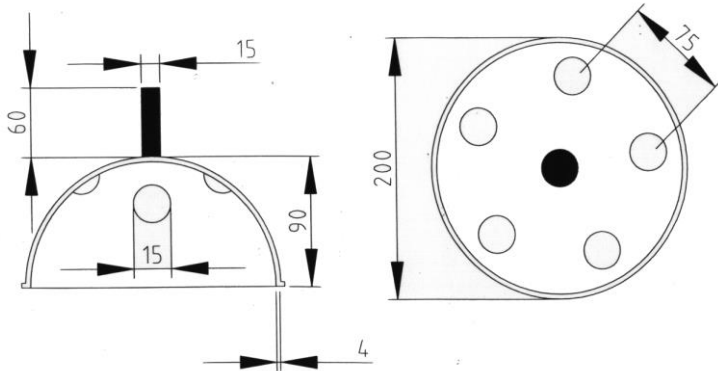
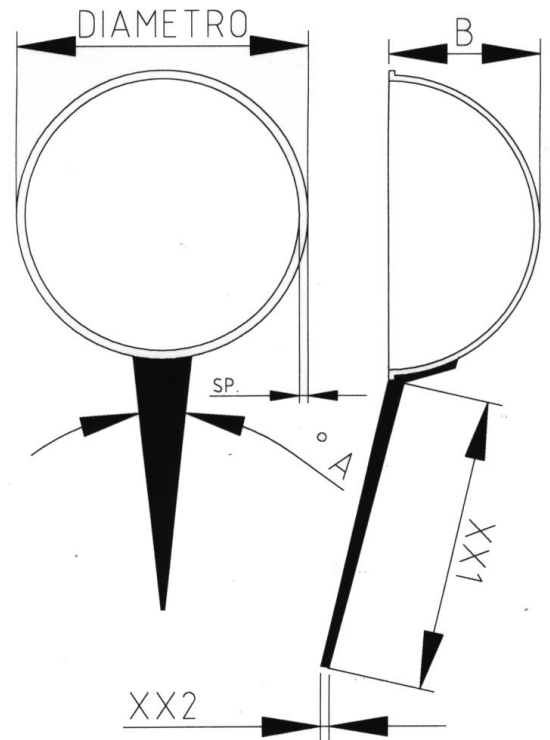


ACCESSORI INOX PER FONDERIA

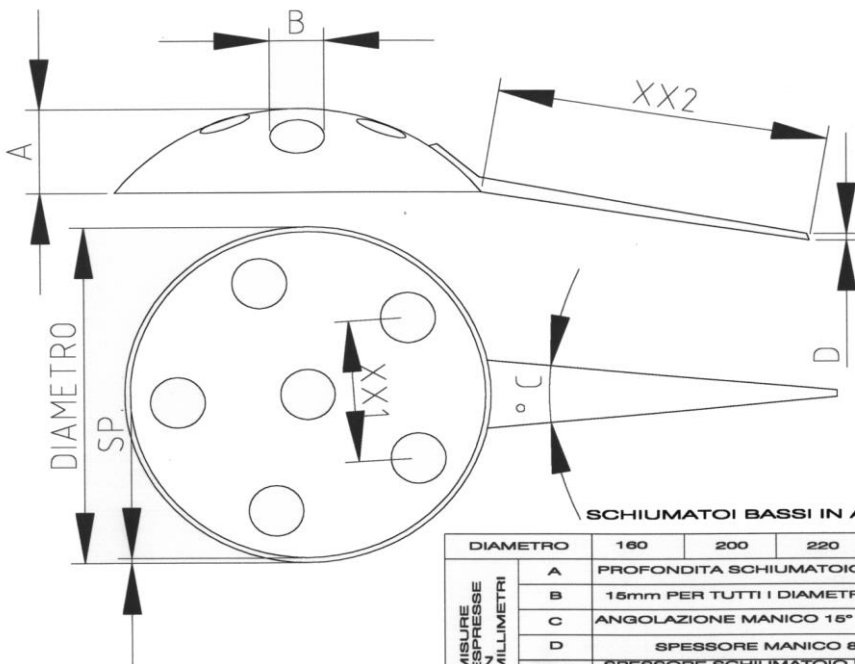


CAMPANA ACCIAIO
SPESSORE 4mm
DIAMETRO 200mm.
Tutte le misure sono espresse in millimetri.



TAZZE FONDERIA ACCIAIO

DIAMETRI	50	60	70	80	90	100	110	120	130	140	150	160	180	200	220	240	260
SPESSORI	1,5	1,5 2,5	1,5			1,5				2,5				2,5	3	2,5	3
A	ANGOLAZIONE MANICO 15°																
B	PROFONDITA' TAZZA VARIABILE DAL DIAMETRO MINIMO 30																
XX1	LUNGHEZZA MANICO VARIABILE DAL DIAMETRO MINIMO 200																
XX2	SPESSORE MINIMO MANICO 5																



SCHIUMATOI BASSI IN ACCIAIO

MISURE ESPRESSE IN MILLIMETRI	DIAMETRO	160	200	220	300
A	PROFONDITA SCHIUMATOIO	50mm			
B	16mm PER TUTTI I DIAMETRI				
C	ANGOLAZIONE MANICO	15°			
D	SPESSORE MANICO	8mm			
SP	SPESSORE SCHIUMATOIO PER TUTTI I DIAMETRI	3mm			
XX1-2	MISURE VARIABILI A SECONDA DEL DIAMETRO	XX1 min.50 XX2 min.200			